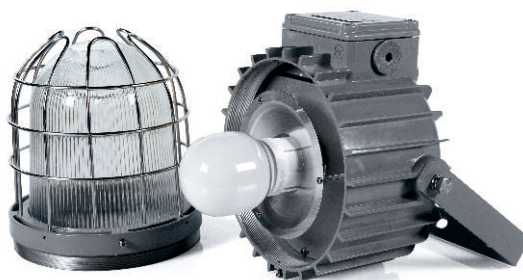


## Светильник ВЭЛАН 22



**2ExdeIICT4(T3), Ex tb IIIC T130°C...T195°C Db**



### Назначение

Взрывозащищенные светильники для люминесцентных индукционных ламп типа QL, а также газоразрядных ламп предназначены для общего освещения месторождений, морских платформ, доков и заводов, в которых возможно появление взрывоопасных газов или пыли.

### Особенности

- Применение люминесцентной индукционной лампы типа QL позволяет сократить энергозатраты и расходы на обслуживание. Срок службы лампы достигает 80000 часов.
- Универсальное крепление на скобе позволяет устанавливать светильник практически на любую поверхность и под любым углом.
- Особо прочный плафон с высокой прозрачностью выдерживает удар 4Дж при температуре -60°C и допускает попадание холодной струи воды на работающий светильник без потери прочностных характеристик.
- Коррозионностойкие материалы со специальным покрытием обеспечивают длительный срок службы.
- Возможность комплектации светильника куполообразным отражателем.
- Два габарита корпуса в зависимости от мощности используемых ламп.
- Завод выпускает светильники ВЭЛАН 22 в качестве замены светильников ВАД71 с аналогичными техническими характеристиками.

### Конструкция

Светильник состоит из алюминиевого корпуса с порошковым покрытием. Защитное стекло - термостойкое, особопрочное, с высокой светопропускающей способностью, крепится внутри алюминиевого кольца и вкручивается в светильник. Для защиты стекла дополнительно применяется защитная решетка. Внутри корпуса установлены патрон и клеммные зажимы для подключения питания. Подведение кабеля осуществляется через отверстие в коробке вводного отделения. В светильнике предусмотрена универсальная система крепления на скобе, которая позволяет устанавливать светильник на потолке, на стене, в т.ч. под углом, а также на вершине столбов. В светильнике предусмотрена возможность транзитной прокладки кабеля. Внутри и снаружи светильника установлены болты заземления.

### Источник света

- Люминесцентная индукционная лампа типа QL (ЛЮМ.ИНД.)
- Ртутная лампа со встроенным балластом (РТ.Л.ВБ)
- Светодиодная лампа (СД.Л.)
- Лампа накаливания (Л.НАК.)
- Компактная люминесцентная лампа (ЭНСБ.Л.)

### Технические характеристики

Маркировка взрывозащиты	2ExdeIICT4, Ex tb IIIC T130°C Db для ламп мощностью до 300Вт 2ExdeIICT3, Ex tb IIIC T195°C Db для ламп мощностью свыше 300Вт
Степень защиты от внешних воздействий	IP65
Напряжение питания	230В AC ±10%, 50Гц
Диаметр подводимого кабеля	10-14 мм
Сечение подключаемых жил	3x(1-2,5мм <sup>2</sup> )
Класс защиты от поражения электрическим током по ГОСТ 12.2.007.0	I
Температура окружающей среды:	от -40°C до +40°C
- для ламп QL и ЭНСБ.Л.	от -60°C до +50°C
- для газоразрядных и светодиодных ламп	
Коэффициент мощности:	cos φ > 0,99
- для ламп QL	cos φ > 0,92
- для газоразрядных ламп	
Номер технических условий	ТУ 3461-013-00213569-2009

### Преимущество использования люминесцентных индукционных ламп типа QL по сравнению с другими источниками света

Тип	Газоразрядная лампа типа ДРИ, 250 Вт	Люминесцентная индукционная лампа типа QL, 85 Вт
Время первого розжига лампы	120 с	0,5 с
Время повторного розжига лампы	250 с	0,5 с
Коэффициент мощности	0,92 с	0,99 с
Частота, на которой работает лампа	50 Гц	2,61 МГц
Освещенность	570 лк	600 лк
Наличие стробоскопического эффекта	Да	Нет
Цветовой индекс, CRI	60	80

Габарит корпуса	Люминесцентная индукционная лампа типа QL	Светодиодная лампа	Ртутная лампа со встроенным балластом	Лампа накаливания	Энергосберегающая компактная люминесцентная лампа ЭНСБ.Л.	Тип патрона (кроме лампы QL)
ВЭЛАН 22-85	55, 85 Вт	10, 15 Вт	160 Вт	200 Вт	45, 65 Вт	E27
	-	-	250 Вт	300 Вт	-	E40
ВЭЛАН 22-165	135, 165 Вт	-	400 Вт	500 Вт	-	E40

**Комплектность поставки**

Светильник поставляется в комплекте с выбранной лампой типа QL. По умолчанию светильник комплектуется заглушками с резьбой М25х1,5.

**Дополнительно заказываются:**

А) Лампы: ртутная лампа со встроенным балластом (РТ.Л.ВБ), лампа накаливания (Л.НАК.).

Б) Кабельные вводы:

- ВК-Х-ВЭЛ1БМ-М25х1,5-Ехе для бронированного кабеля;
- ВК-Х-ВЭЛ3-М25х1,5-Ехе для небронированного кабеля;
- ВК-Х-ВЭЛ1БГ-М25х1,5-Ехе- G3/4" для бронированного кабеля в трубе или для присоединения этого кабеля в металлорукаве с помощью муфты ММРн-20;
- ВК-Х-ВЭЛ1БГ-М25х1,5-Ехе- G3/4" для небронированного кабеля в трубе или для присоединения этого кабеля в металлорукаве с помощью муфты ММРн-20.

При заказе светильника нужно учитывать, что в корпусе светильника нарезана резьба М25х1,5.

**Структура условного обозначения**

**ВЭЛАН22 - Х1 Х2 Х3 (Х4) - Х5 - Х6**

**ВЭЛАН22** - светильник взрывозащищенный для люминесцентных индукционных ламп типа QL.

**Х1** - тип применяемой лампы:

- ЛЮМ.ИНД.** - люминесцентная индукционная лампа;
- РТ.Л.ВБ** - ртутная лампа со встроенным балластом;

**СД.Л.** - светодиодная лампа;

**Л.НАК.** - лампа накаливания;

**ЭНСБ.Л.** - компактная люминесцентная лампа.

**Х2** - мощность используемой в светильнике лампы (Вт).

**Х3** - тип крепления: С1 - на скобе, Т1 - на трубе.

**Х4** - напряжение питания и тип тока (АС или DC) (указывается для светодиодных источников света).

**Х5** - отражатель:

**КО** - куполообразный, **УО** - угловой. При отсутствии отражателя индекс не указывается.

**Х6** - вид климатического исполнения и категория размещения по ГОСТ 15150:

**У1** - для люминесцентных индукционных ламп типа QL и ЭНСБ.Л.;

**УХЛ1** - для остальных ТУ 3461-013-00213569-2009.

**Пример формулировки заказа:**

обозначение светильника с люминесцентной индукционной лампой типа QL мощностью 85Вт, с креплением на скобе, климатического исполнения и категории размещения У1: «ВЭЛАН22-ЛЮМ.ИНД.85С1-У1».

Пример записи обозначения светильника со светодиодной лампой мощностью 15Вт, работающей от 230В АС, с креплением на скобе, климатического исполнения и категории размещения УХЛ1: «ВЭЛАН22-СД.Л.15С1(230АС)-УХЛ1».

**Фотометрические кривые**

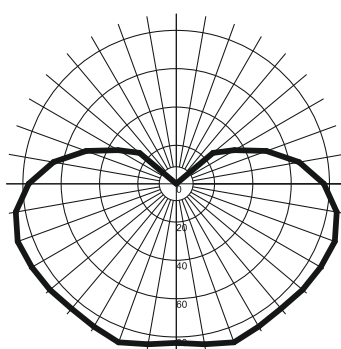
ВЭЛАН 22 для ламп QL до 85 Вт

ВЭЛАН 22 для ламп QL до 165 Вт

ВЭЛАН 22 с ртутными лампами со встроенным балластом

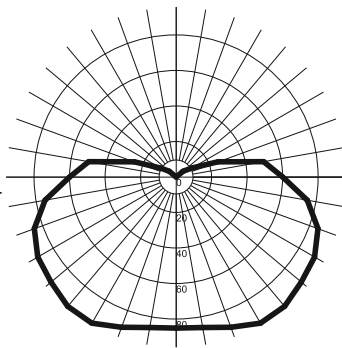
ВЭЛАН 22-РТ.Л.ВБ.160

ВЭЛАН 22-РТ.Л.ВБ.160-КО



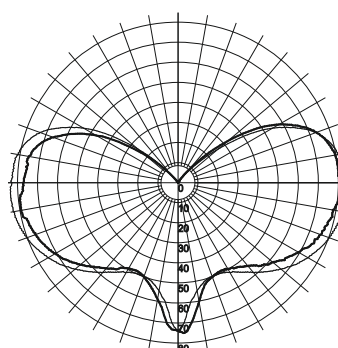
4 530 Лм

ВЭЛАН 22-РТ.Л.ВБ.250



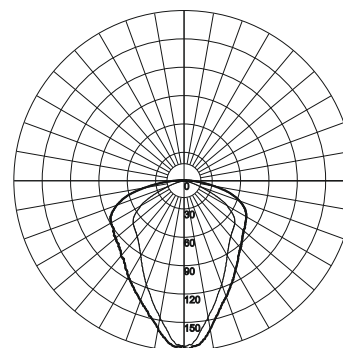
7 932 Лм

ВЭЛАН 22-РТ.Л.ВБ.250-КО



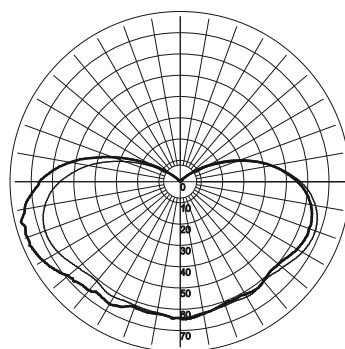
2 560 Лм

ВЭЛАН 22-РТ.Л.ВБ.500

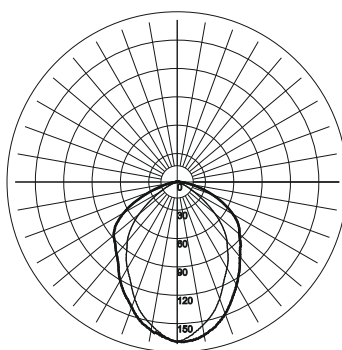


2 560 Лм

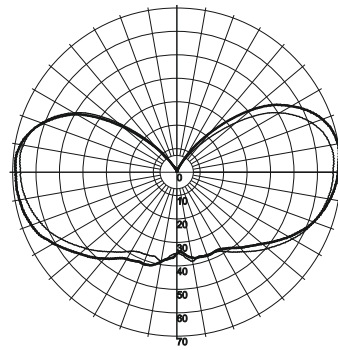
ВЭЛАН 22-РТ.Л.ВБ.500-КО



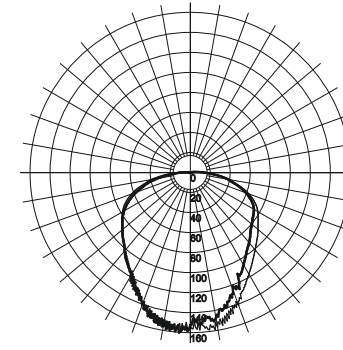
4 900 Лм



4 900 Лм

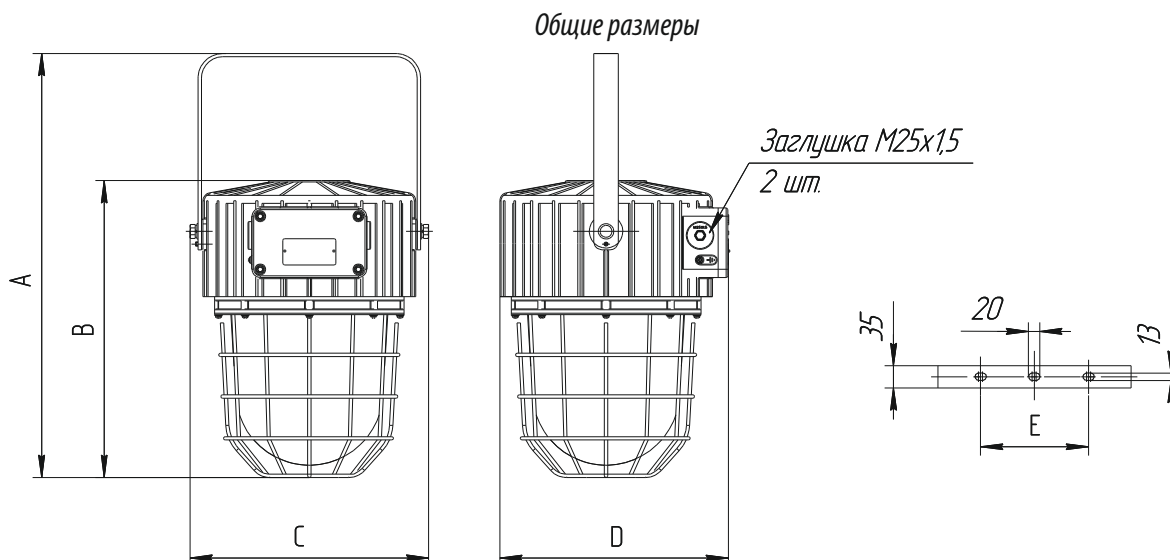


13 000 Лм



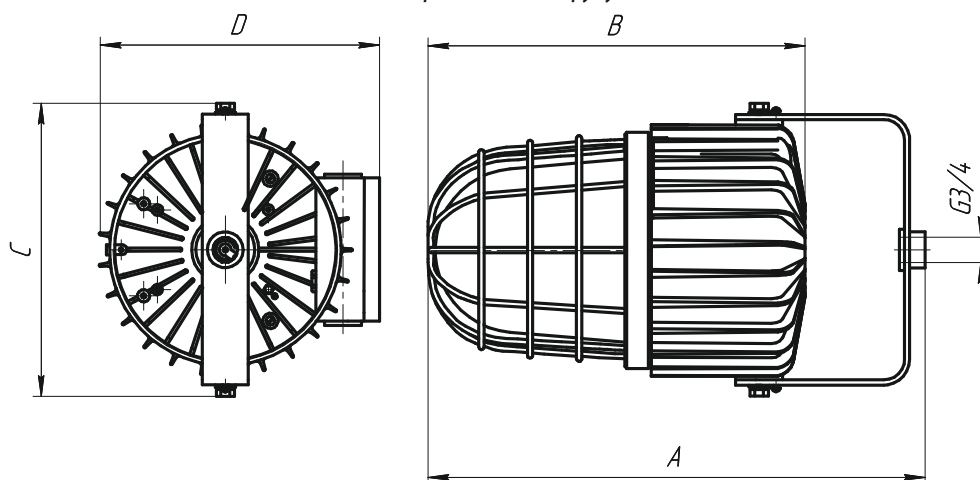
13 000 Лм

### Габаритные, монтажные и установочные размеры



Габарит корпуса	A	B	C	D	E	Масса, кг
ВЭЛАН 22-85	492	370	286	276	170	9,25
ВЭЛАН 22-165	593	465	324	317	205	13,45

### *T1: крепление на трубу*



Тип	A	B	C	D	E	Масса, кг
ВЭЛАН 22-85	495	370	286	276	170	9,4
ВЭЛАН 22-165	593	465	324	317	205	13,6

### *C: крепление на скобу*

